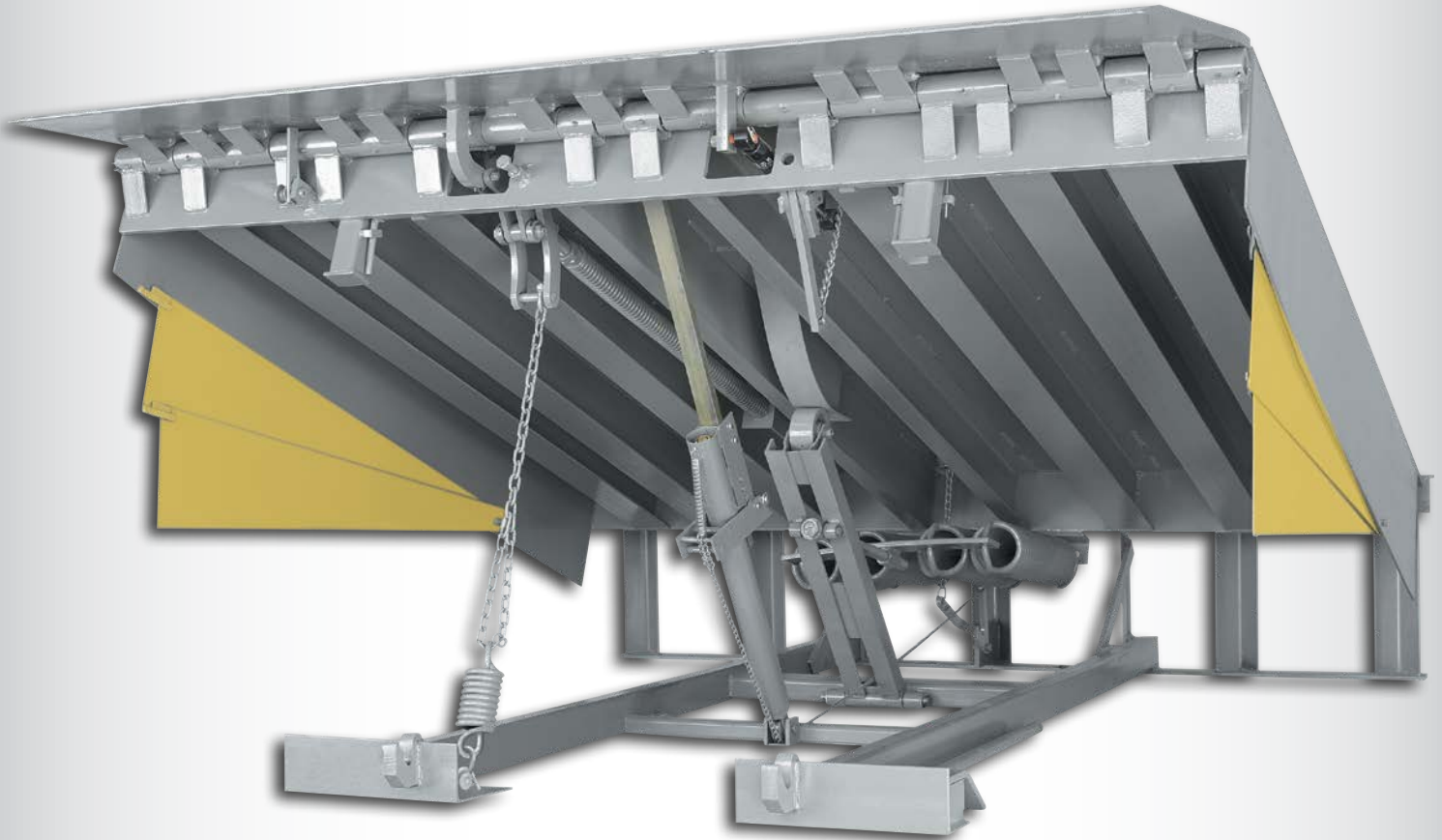


NIVELADOR MECÁNICO DE MUELLE/ANDÉN

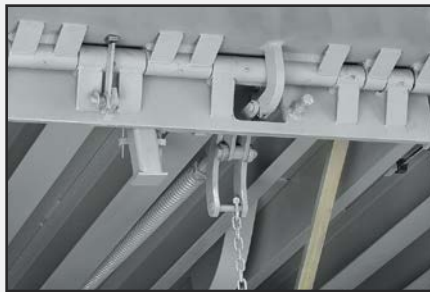


* Se muestra la serie HM de 7' x 8' (1.8 m x 2.4 m) y clasificación CIR de 22,679 kg (50,000 lb) con Clean Sweep Frame opcional.

- ▶ Piezas de apoyo de acero estructural
- ▶ Patas de seguridad de acero estructural en varias posiciones
- ▶ Control de carga final bajo el muelle/andén
- ▶ Mecanismo de sujeción con oscilación con margen extendido
- ▶ Placa de reborde flexible
- ▶ Conjunto equilibrador Cam Control™
- ▶ Extensión positiva de reborde Lip Drive™
- ▶ CleanSweep Frame™
- ▶ Puntal de mantenimiento con bloqueo y etiquetado
- ▶ Bloqueo nocturno/apoyo de tráfico cruzado
- ▶ Protección para montacargas de 3 ruedas
- ▶ Puntal de servicio de apoyo del reborde
- ▶ Guardapiés de margen de trabajo
- ▶ Engrasadores
- ▶ Parachoques laminados para muelle/andén B410-14
- ▶ Hecho en EE. UU.



El conjunto equilibrador Cam Control permite que la rampa se extienda suavemente y que el nivelador baje fácilmente.



La extensión positiva de reborde Lip Drive extiende el reborde del nivelador de manera confiable y restringe su descenso hasta que realice la bajada.



CleanSweep Frame permite un acceso despejado al área del pozo.

OPERACIÓN

La serie HM de Poweramp es un nivelador de accionamiento manual. El encargado del muelle solo tiene que tirar de la cadena de liberación que está en la parte posterior de la plataforma. Luego, un conjunto equilibrador Cam Control eleva el nivelador y un reborde con bisagras completamente flexible se extiende automáticamente en la parte superior del desplazamiento hacia arriba.

El encargado camina por la plataforma a la cama del remolque. Si la cama del remolque está bajo el nivel del muelle, el encargado acciona una segunda cadena de tracción que está en la parte delantera de la plataforma mientras camina. El margen de funcionamiento es de 30 cm (12") sobre y 30 cm (12") bajo el nivel del muelle. La plataforma está diseñada para compensar las camas de camión inclinadas en hasta 10 cm (4") y permanecer nivelada con el piso del muelle/andén. Una función de liberación automática protege el dispositivo en condiciones extremas de oscilación, las que son comunes cuando los remolques de suspensión "neumática" están en mantenimiento.

CARACTERÍSTICAS DE SEGURIDAD

- Patas de tráfico cruzado de giro doble para una seguridad en varias posiciones en caso de una salida prematura.
- Los guardapiés de margen de trabajo cierran los lados en posición de margen de servicio.
- Puntal de inspección de mantenimiento con bloqueo y etiquetado incorporados y apoyo del reborde.
- Retenes de reborde para apoyo de tráfico cruzado y seguridad con bloqueo nocturno automático contra robos.

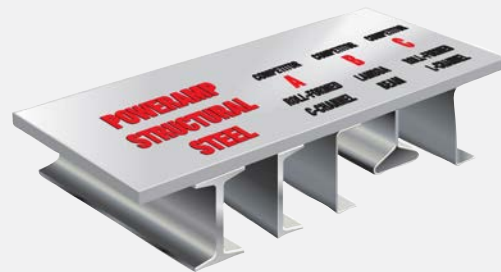
RETENEDORES DE VEHÍCULOS Y ACCESORIOS

Para un muelle/andén de carga más seguro, todos los niveladores Poweramp se pueden equipar con un sistema de comunicación por luces y retenedores de vehículos, los que permiten evitar una salida inesperada del remolque del muelle/andén de carga. También hay una barrera de seguridad de elevación de barra disponible para evitar la conducción de los montacargas sobre el borde del muelle.



FABRICACIÓN

La serie HM está diseñada para aplicaciones de servicio pesado y tiene una clasificación comparativa de la industria (CIR, Comparative Industry Rating) máxima de 22,679 kg (50,000 lb). Todos los niveladores Poweramp están fabricados con una construcción duradera de caja de cuatro lados. El uso de perfiles C y vigas doble T de acero estructural generan considerablemente más apoyo en la plataforma que otros niveladores.



Opciones comunes de la serie HM

- ▶ Retenedor de vehículos
- ▶ Tamaños de reborde extendido (46 cm y 51 cm [18" y 20"])
- ▶ Sello a prueba de intemperie (cepillo o de hule)
- ▶ Protección para montacargas más anchos de 3 ruedas
- ▶ Guardapiés de alcance completo
- ▶ Luces del muelle/andén
- ▶ Plataforma con aislamiento de espuma
- ▶ Sistema de comunicación por luces de advertencia del muelle/andén

Modelo: Tamaño nominal

▶ HM66	6' x 6' (1.8 m x 1.8 m)	▶ HM6510	6'6" x 10' (2 m x 3 m)
▶ HM68	6' x 8' (1.8 m x 2.4 m)	▶ HM76	7' x 6' (2.1 m x 1.8 m)
▶ HM610	6' x 10' (1.8 m x 3 m)	▶ HM78	7' x 8' (2.1 m x 2.4 m)
▶ HM656	6' x 6' (1.8 m x 1.8 m)	▶ HM710	7' x 10' (2.1 m x 3 m)
▶ HM658	6'6" x 8' (2 m x 2.4 m)		

Margen de capacidad: 13,608 a 22,679 kg (30,000 a 50,000 lb)



DISTRIBUIDO POR: