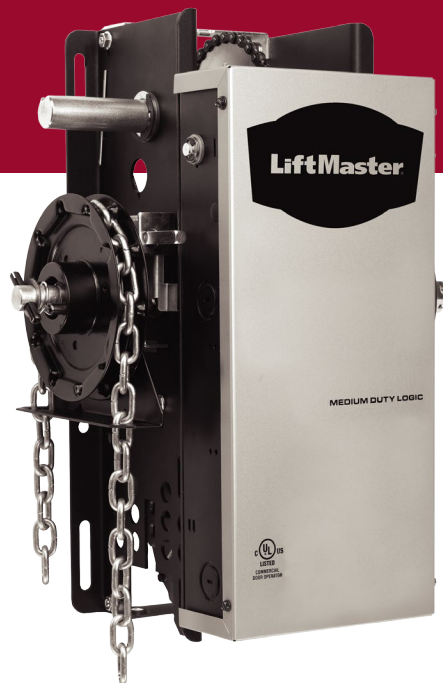




OPERADORES PARA PUERTAS  
COMERCIALES E INDUSTRIALES



EMPRESA



# MH

OPERADOR PARA PUERTAS INDUSTRIALES

## Operador semi-industrial para puertas enrollables

El diseño innovador de los operadores semi-industriales de LiftMaster® provee un servicio confiable y de valor excepcional para ser utilizado en una gran variedad de aplicaciones.

Su tarjeta de lógica permite el uso de sistemas de protección contra atrapamiento. Una fotocelda o un sensor de borde ayudarán a mantener la seguridad y salvaguardar los intereses de su negocio.

### Características

- Para puertas seccionales de apertura alta o vertical y cortinas enrollables o mallas.
- Tarjeta de lógica media con funciones programables.
- Embrague de fricción ajustable.
- Motor de alto torque de arranque con protección contra sobrecargas.
- Cadena de emergencia con bloqueo eléctrico.

### Seguridad y protección

- **Aprobado por la norma UL325 2010.** Los operadores industriales deben funcionar con presión constante en el cierre o estar equipados con un sistema de protección primario contra atrapamiento.
- **Radio Security+® de 315MHz integrado.** Programa hasta 20 controles en una misma aplicación.
- **Sistemas contra atrapamiento opcionales.** Habilitan la función de cierre automático.
- **Tiempo máximo de operación.** Protege el motor en caso de exceder 90 segundos de movimiento.
- **Garantía:** 2 años.



#### Accesorios opcionales:



- **Control remoto de 3 botones (893MAX)**  
Brinda tecnología Security+ 2.0® y es compatible con varias tecnologías de radiofrecuencia. Incluye apertura, cierre y parada.



- **Fotocelda monitoreada de dos lados (CPS-OPEN4)**  
Brinda seguridad contra atrapamiento en puertas de hasta 45ft (13.71m) de ancho. Cumple con NEMA 4X.



- **Cortina de luz LC-36A**  
Cortina de 36in (91.44cm) de luz infrarroja para aumentar el área de protección. Su rango de 33ft (10.05m) de longitud se adapta a la mayoría de las aplicaciones comerciales.



**LiftMaster®**

### PLANILLA DE ESPECIFICACIONES



#### CARACTERÍSTICAS TÉCNICAS

- MOTOR**  
 Potencia de 1/2HP de alto torque de arranque con capacitor, protección contra sobrecarga y reversa instantánea. Monofásico de 115V.
- OPERACIÓN MANUAL DE EMERGENCIA**  
 Liberación manual de emergencia con destrabe a nivel del piso y mecanismo de cadena con bloqueo eléctrico.
- CONTROL DEL DISPOSITIVO OPERADOR / MOTOR**  
 Tarjeta electrónica de lógica media.
- CIRCUITO DE CONTROL**  
 NEC Clase 2 de 24V.
- MODO DE OPERACIÓN**  
 Todos los operadores están habilitados de fábrica en modo C2 para un contacto momentáneo de apertura o paro y presión constante para cerrar. El contacto momentáneo para cerrar (modo B2) puede activarse fácilmente, es necesario utilizar un sensor de borde o fotoceldas para poder operar en este modo (acepta los modelos CPS / CPS-UN4 / CPS-EL). Trabajando en B2 el operador podrá ser utilizado con controles remotos y la mayoría de los dispositivos de control de acceso.
- REDUCCIÓN DEL SISTEMA DE ACCIONAMIENTO**  
 Primera etapa con correa tipo-V 4L, segunda y tercera etapas con cadena #48.
- COJINETES**  
 Cojinetes llenos de aceite para trabajos pesados.
- EMBRAGUE DE FRICCIÓN**  
 Embrague de fricción ajustable que brinda protección contra daños a la puerta y al operador en caso de que se presente una obstrucción en el movimiento.
- FRENO DE SOLENOIDE**  
 El freno accionado por solenoide evita la caída libre de la puerta.
- BOTONERA DE 3 FUNCIONES**  
 Todos los operadores cuentan con una botonera para los comandos de ABRIR / CERRAR / DETENER gracias a sus 3 botones. También se encuentran disponibles terminales de 1, 2 y 3 botones.
- RECEPTOR DE RADIO SECURITY+®**  
 De 315MHz integrado en la tarjeta lógica. Permite configurar hasta un máximo de 20 controles.
- CONSTRUCCIÓN**  
 Caja eléctrica tipo NEMA 1 con bastidor de acero calibre 11 para trabajos pesados con ruedas dentadas de reducción perforadas y fijas a los ejes.

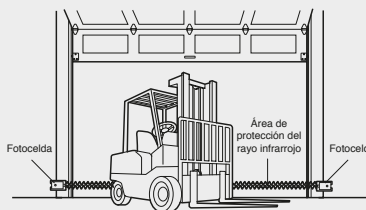


#### ACCESORIOS DE CONTROL Y OTRAS OPCIONES

- SENSOR DE BORDE**  
 Si las fotoceldas del tipo CPS-U / CPS-UN4 se encuentran conectadas, se puede adicionar un sensor de borde como dispositivo auxiliar de seguridad siempre que el operador se encuentre trabajando en modo B2. Para el modo C2 el sensor de borde es opcional.
- RADIOCONTROL**  
 Los controles remotos y receptores universales están disponibles para indicar al operador que abra, cierre o detenga la puerta.
- INTERRUPTOR DE BLOQUEO PARA PUERTA ENROLLABLE**  
 Desactiva el circuito de control del operador cuando la puerta se bloquea manualmente, evitando así daños a la puerta y al operador.
- DISPOSITIVOS DE CONTROL IMPERMEABLES**  
 Diversos dispositivos de control se encuentran disponibles: botonera de 3 funciones, control de llave y llave digital.
- DISPOSITIVOS DE CONTROL DE ACCESO INALÁMBRICO**  
 Existen estaciones de control de acceso de 1 o 3 botones que son compatibles con la receptora de lógica media. También hay teclados inalámbricos de 5 o 250 códigos. Para poder utilizar dispositivos inalámbricos es necesario que el operador cuente con fotoceldas o sensores de borde instalados.

#### CPS-U / CPS-UN4 COMMERCIAL PROTECTOR SYSTEM.

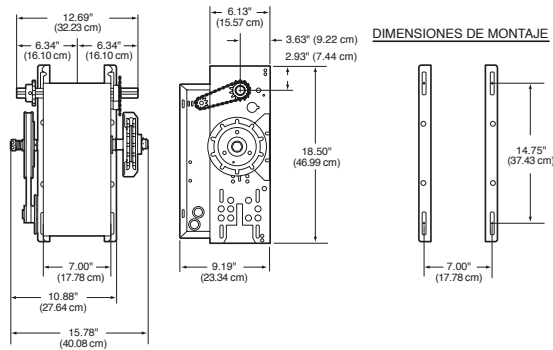
Estas fotoceldas están diseñadas para detectar una obstrucción e indicar al operador que revierta el movimiento de cierre hasta su posición de apertura total.



- Manda señales continuas al operador para cumplir con los requerimientos al ser un sistema monitoreado de protección contra atrapamiento.
- Indicadores de LED para una rápida alineación.
- Sensor de seguridad inversor infrarrojo sin contacto.
- Soportes de grueso calibre para su montaje.
- Rápida conexión.
- Color amarillo brillante de seguridad.
- Las fotoceldas CPS-UN4 tienen protección contra agua tipo NEMA 4.



#### INFORMACIÓN SOBRE MONTAJE Y ESPACIO LIBRE



#### ÁREA MÁXIMA DE LA PUERTA (PIES / METROS CUADRADOS Y M<sup>2</sup>)

	Acero cal. 24	Acero cal. 22	—	Acero cal. 20 cal. 18	Acero cal. 16	—
ENROLLABLE	Cortinas de alum.	Puertas de alum.	—	Cortinas de alum.	—	—
	—	Acero cal. 24 cal. 22	Acero cal. 20	—	Acero cal. 16	—
SECCIONAL	Fibra de vidrio	Puertas de alum.	Puertas de madera	—	—	—
	—	—	Ptas aisladas de acero cal. 24	—	Ptas aisladas de acero cal. 20	Ptas aisladas de acero cal. 16
PIES / M <sup>2</sup> CUAD.	320 (29m <sup>2</sup> )	275 (25m <sup>2</sup> )	250 (23m <sup>2</sup> )	200 (18m <sup>2</sup> )	160 (14m <sup>2</sup> )	120 (11m <sup>2</sup> )

NOTA: Para las puertas aisladas de acero, se asume un panel trasero de acero calibre 24.